

Dreirad-Elektrostapler 1,5 - 2,0 t

TOYOTA
TRIGO⁴⁸



TOYOTA

MATERIAL HANDLING

stronger together

Dreirad-Elektrostapler 1,5 - 1,6 t

Technische Daten					8FBET15	8FBEKT16	8FBET16
Kennzeichen	1.1	Hersteller			TOYOTA	TOYOTA	TOYOTA
	1.2	Typ			8FBET15	8FBEKT16	8FBET16
	1.3	Antrieb			Elektro	Elektro	Elektro
	1.4	Bedienung			Sitz	Sitz	Sitz
	1.5	Tragfähigkeit/Last	Q	kg	1500	1600	1600
	1.6	Lastschwerpunkt	c	mm	500	500	500
	1.8	Lastabstand	x	mm	348	348	348
	1.9	Radstand	y	mm	1264	1372	1480
	Gewicht	2.1	Eigengewicht inkl. Batterie		kg	2955	2984
2.2		Achslast mit Last vorn/hinten		kg	3888/566	4033/552	4040/521
2.3		Achslast ohne Last vorn/hinten		kg	1382/1573	1443/1541	1523/1438
Räder	3.1	Reifentyp - Luft (P), Superelastik (SE), Bandage (R)			SE	SE	SE
	3.2	Reifengröße vorn			18x7-8	18x7-8	18x7-8
	3.3	Reifengröße hinten			15x4.1/2x8	15x4.1/2x8	15x4.1/2x8
	3.5	Räder, Anzahl vorn/hinten (x = angetrieben)			2x/2	2x/2	2x/2
	3.6	Spurweite vorn	b ₁₀	mm	894	894	894
	3.7	Spurweite hinten	b ₁₁	mm	175,4	175,4	175,4
	Abmessungen	4.1	Neigung Hubgerüst vor/zurück	α/β	Grad	5/7	5/7
4.2		Höhe Hubgerüst eingefahren	h ₁	mm	2150	2150	2150
4.3		Freihub	h ₂	mm	120	120	120
4.4		Hub	h ₃	mm	3265	3265	3265
		Hubhöhe	h ₂₃	mm	3300	3300	3300
4.5		Höhe Hubgerüst ausgefahren	h ₄	mm	3845	3845	3845
4.7		Höhe Schutzdach (Kabine)	h ₆	mm	2055	2055	2055
4.8		Sitzhöhe	h ₇	mm	944	944	944
4.12		Kupplungshöhe	h ₁₀	mm	537	537	537
4.19		Gesamtlänge	l ₁	mm	2782	2890	2998
4.20		Länge einschließlich Gabelrücken	l ₂	mm	1782	1890	1998
4.21		Gesamtbreite	b ₁	mm	1050	1050	1050
4.22		Gabelzinkenmaße	s/e/l	mm	35/100/1000	35/100/1000	35/100/1000
4.23		Gabelträger FEM/ISO 2328, Klasse/Typ A, B			IIA	IIA	IIA
4.24		Gabelträgerbreite	b ₃	mm	920	920	920
4.31		Bodenfreiheit mit Last unter Hubgerüst	m ₁	mm	80	80	80
4.32		Bodenfreiheit Mitte Radstand	m ₂	mm	90	90	90
4.33		Arbeitsgangbreite bei Palette 1000 x 1200 quer *	A _{st}	mm	3109	3217	3325
4.34		Arbeitsgangbreite bei Palette 800 x 1200 längs *	A _{st}	mm	3232	3340	3448
4.35	Wenderadius	W _a	mm	1434	1542	1650	
4.36	Kleinster Drehpunktabstand	b ₁₃	mm	0	0	0	
Leistungsdaten	5.1	Fahrgeschwindigkeit mit/ohne Last		km/h	16/16	16/16	16/16
	5.2	Hubgeschwindigkeit mit/ohne Last		m/s	0,44/0,61	0,43/0,61	0,43/0,61
	5.3	Senkgeschwindigkeit mit/ohne Last		m/s	0,53/0,55	0,53/0,55	0,53/0,55
	5.5	Zugkraft mit/ohne Last		N	5068/5158	5041/5149	5044/5153
	5.6	Max. Zugkraft mit/ohne Last		N	9519/9424	9491/9415	9495/9419
	5.7	Steigfähigkeit mit/ohne Last		%	16,9/22,0	16,3/23,4	16,3/25,3
	5.8	Max. Steigfähigkeit mit/ohne Last		%	23,1/22,0	22,2/23,4	22,3/25,3
5.10	Betriebsbremse			Mechanisch	Mechanisch	Mechanisch	
Antrieb	6.1	Fahrmotor, Leistung bei S2 60 min		kW	6,6x2	6,6x2	6,6x2
	6.2	Hubmotor, Leistung bei S3 15%		kW	11	11	11
	6.3	Batterie nach nach DIN 43 531/35/36 A, B, C			43 531A	43 531A	43 531A
	6.4	Batteriespannung, Nennkapazität		V/Ah	48/440	48/550	48/660
	6.5	Batteriegewicht		kg	708	856	1013
Sonstiges	8.1	Art der Fahrsteuerung			MOSFET	MOSFET	MOSFET
	8.2	Arbeitsdruck für Anbaugeräte		bar	183	183	183
	8.3	Ölstrom für Anbaugeräte		l/min	41,3	41,3	41,3
	8.4	Schalldruckpegel nach EN 12 053, Fahrerohr		dB(A)	70,7	70,7	70,7

*Arbeitsgangbreite gem. VDI 2198

TOYOTA

MATERIAL HANDLING

stronger together



Abmessungen des Hubgerüsts und Resttragfähigkeiten



Modell			V								FW				FSW									
8FBET15/8FBET16/ 8FBET16	Hubhöhe	h_{23}	3000	3300	3500	3700	4000	4200	4500	4700	5000	3000	3300	3500	3700	4300	4500	4700	5000	5500	6000	6500	7000	7500
	Hub	h_3	2965	3265	3465	3665	3965	4165	4465	4665	4965	2965	3265	3465	3665	4265	4465	4665	4965	5465	5965	6465	6965	7465
	Höhe Hubgerüst eingefahren	h_1	2000	2150	2250	2350	2550	2650	2800	2900	3100	2000	2150	2250	2350	1980	2050	2150	2250	2450	2600	2800	3000	3200
	Höhe Hubgerüst ausgefahren ¹⁾	h_4	3545	3845	4045	4245	4545	4745	5045	5245	5545	3555	3855	4055	4255	4845	5045	5245	5545	6045	6545	7045	7545	8045
	Höhe Hubgerüst ausgefahren ²⁾	h_4	4260	4560	4760	4960	5260	5460	5760	5960	6260	4260	4560	4760	4960	5560	5760	5960	6260	6760	7260	7760	8260	8760
	Freihub, ohne Lastschutzzitter	h_2	120	120	120	120	120	120	120	120	120	1485	1635	1735	1835	1475	1545	1645	1745	1945	2095	2295	2495	2695
	Freihub, mit Lastschutzzitter	h_2	120	120	120	120	120	120	120	120	120	780	930	1030	1130	760	830	930	1030	1230	1380	1580	1780	1980

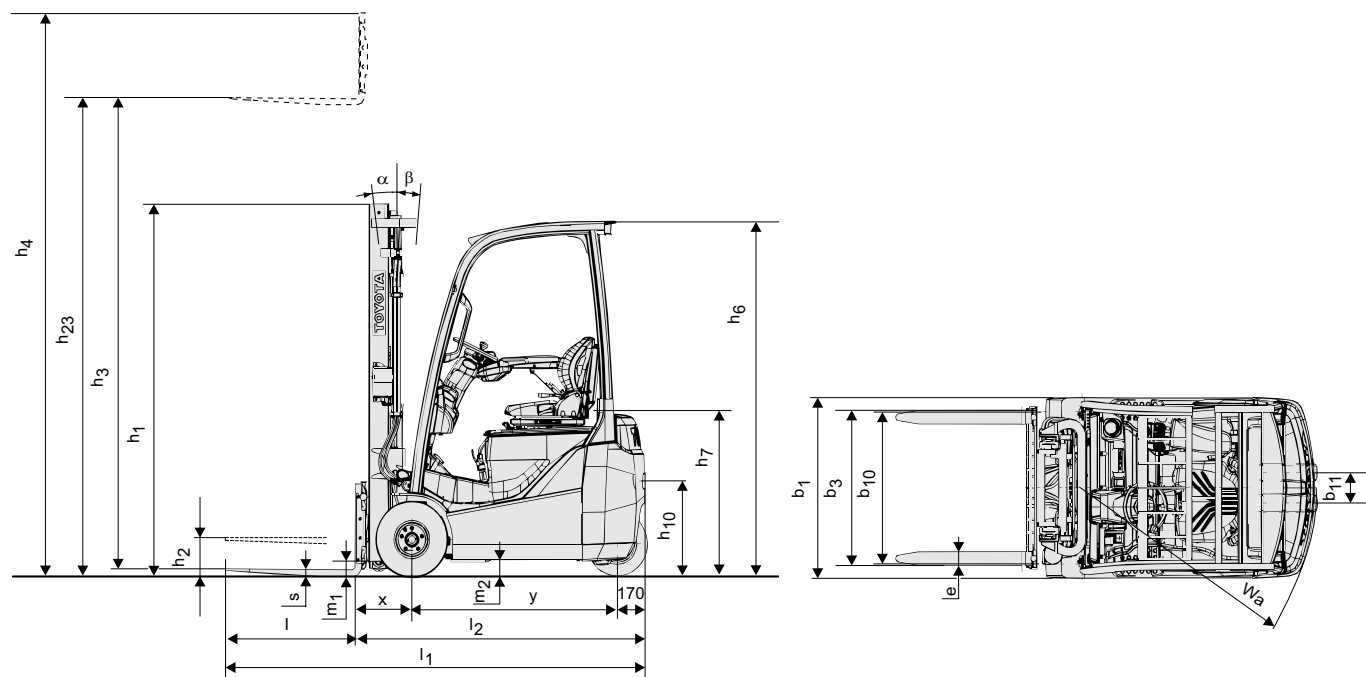
1) Ohne Lastschutzzitter.

2) Mit Lastschutzzitter. Die Höhe der Standard-Lastschutzzitter beträgt 1220 mm.

Super-Elastik-Reifen			V								FW				FSW								
8FBET15	Neigung Hubgerüst/Gabelträger vor	Grad	5	5	5	5	5	5	5	5	5	5	5	5	5	5	5	5	5	5	5	5	5
	Neigung Hubgerüst/Gabelträger zurück	Grad	7(5)	7(5)	7(5)	7(5)	7(5)	7(5)	7(5)	7(5)	7(5)	7(5)	7(5)	7(5)	7(5)	7(5)	7(5)	7(5)	7(5)	5	5	5	5
	Tragfähigkeit bei 500 mm LSP	kg	1500	1500	1500	1500	1500	1500	1500	1470	1450	1500	1500	1500	1500	1450	1430	1420	1380	1320	1200	900	650
8FBET16 / 8FBET16	Neigung Hubgerüst/Gabelträger vor	Grad	5	5	5	5	5	5	5	5	5	5	5	5	5	5	5	5	5	5	5	5	5
	Neigung Hubgerüst/Gabelträger zurück	Grad	7(5)	7(5)	7(5)	7(5)	7(5)	7(5)	7(5)	7(5)	7(5)	7(5)	7(5)	7(5)	7(5)	7(5)	7(5)	7(5)	7(5)	5	5	5	5
	Tragfähigkeit bei 500 mm LSP	kg	1600	1600	1600	1600	1600	1600	1600	1570	1550	1600	1600	1600	1600	1550	1500	1450	1400	1350	1300	1000	750

Luftreifen			V								FW				FSW								
8FBET15	Neigung Hubgerüst/Gabelträger vor	Grad	5	5	5	5	5	5	5	5	5	5	5	5	5	5	5	5	5	5	5	5	5
	Neigung Hubgerüst/Gabelträger zurück	Grad	7(5)	7(5)	7(5)	7(5)	7(5)	7(5)	7(5)	7(5)	7(5)	7(5)	7(5)	7(5)	7(5)	7(5)	7(5)	7(5)	7(5)	5	5	5	5
	Tragfähigkeit bei 500 mm LSP	kg	1500	1500	1500	1500	1450	1400	1350	1300	1250	1500	1500	1500	1500	1400	1370	1350	1200	900	700	550	400
8FBET16 / 8FBET16	Neigung Hubgerüst/Gabelträger vor	Grad	5	5	5	5	5	5	5	5	5	5	5	5	5	5	5	5	5	5	5	5	5
	Neigung Hubgerüst/Gabelträger zurück	Grad	7(5)	7(5)	7(5)	7(5)	7(5)	7(5)	7(5)	7(5)	7(5)	7(5)	7(5)	7(5)	7(5)	7(5)	7(5)	7(5)	7(5)	5	5	5	5
	Tragfähigkeit bei 500 mm LSP	kg	1600	1600	1600	1600	1550	1520	1500	1450	1400	1600	1600	1600	1600	1450	1420	1400	1300	950	750	600	450

Die in () aufgeführten Daten beziehen sich auf die Produktreihen mit Fahrerkabine (mindestens Frontscheibe).



TOYOTA

MATERIAL HANDLING

stronger together



Dreirad-Elektrostapler 1,8 t

Technische Daten					8FBECT18	8FBET18
Kennzeichen	1.1	Hersteller			TOYOTA	TOYOTA
	1.2	Typ			8FBECT18	8FBET18
	1.3	Antrieb			Elektro	Elektro
	1.4	Bedienung			Sitz	Sitz
	1.5	Tragfähigkeit/Last	Q	kg	1800	1800
	1.6	Lastschwerpunkt	c	mm	500	500
	1.8	Lastabstand	x	mm	355	355
	1.9	Radstand	y	mm	1372	1480
	Gewicht	2.1	Eigengewicht inkl. Batterie		kg	3187
2.2		Achslast mit Last vorn/hinten		kg	4435/552	4433/562
2.3		Achslast ohne Last vorn/hinten		kg	1513/1674	1592/1603
Räder	3.1	Reifentyp - Luft (P), Superelastik (SE), Bandage (R)			SE	SE
	3.2	Reifengröße vorn			18x7-8	18x7-8
	3.3	Reifengröße hinten			140/55-9	140/55-9
	3.5	Räder, Anzahl vorn/hinten (x = angetrieben)			2x/2	2x/2
	3.6	Spurweite vorn	b ₁₀	mm	894	894
	3.7	Spurweite hinten	b ₁₁	mm	181	181
	Abmessungen	4.1	Neigung Hubgerüst vor/zurück	α/β	Grad	5/7
4.2		Höhe Hubgerüst eingefahren	h ₁	mm	2150	2150
4.3		Freihub	h ₂	mm	120	120
4.4		Hub	h ₃	mm	3265	3265
		Hubhöhe	h ₂₃	mm	3300	3300
4.5		Höhe Hubgerüst ausgefahren	h ₄	mm	3845	3845
4.7		Höhe Schutzdach (Kabine)	h ₆	mm	2055	2055
4.8		Sitzhöhe	h ₇	mm	944	944
4.12		Kupplungshöhe	h ₁₀	mm	543	543
4.19		Gesamtlänge	l ₁	mm	2897	3005
4.20		Länge einschließlich Gabelrücken	l ₂	mm	1897	2005
4.21		Gesamtbreite	b ₁	mm	1050	1050
4.22		Gabelzinkenmaße	s/e/l	mm	35/100/1000	35/100/1000
4.23		Gabelträger FEM/ISO 2328, Klasse/Typ A, B			A	A
4.24		Gabelträgerbreite	b ₃	mm	920	920
4.31		Bodenfreiheit mit Last unter Hubgerüst	m ₁	mm	80	80
4.32	Bodenfreiheit Mitte Radstand	m ₂	mm	90	90	
4.33	Arbeitsgangbreite bei Palette 1000 x 1200 quer *	A _{st}	mm	3224	3332	
4.34	Arbeitsgangbreite bei Palette 800 x 1200 längs *	A _{st}	mm	3348	3456	
4.35	Wenderadius	W _a	mm	1542	1650	
4.36	Kleinster Drehpunktabstand	b ₁₃	mm	0	0	
Leistungsdaten	5.1	Fahrgeschwindigkeit mit/ohne Last		km/h	16/16	16/16
	5.2	Hubgeschwindigkeit mit/ohne Last		m/s	0,42/0,61	0,42/0,61
	5.3	Senkgeschwindigkeit mit/ohne Last		m/s	0,53/0,55	0,53/0,55
	5.5	Zugkraft mit/ohne Last		N	4979/5126	4986/5133
	5.6	Max. Zugkraft mit/ohne Last		N	9429/9392	9437/9399
	5.7	Steigfähigkeit mit/ohne Last		%	15,0/22,1	15,1/24,1
	5.8	Max. Steigfähigkeit mit/ohne Last		%	20,5/22,1	20,7/24,1
	5.10	Betriebsbremse			Mechanisch	Mechanisch
Antrieb	6.1	Fahrmotor, Leistung bei S2 60 min		kW	6,6x2	6,6x2
	6.2	Hubmotor, Leistung bei S3 15%		kW	11	11
	6.3	Batterie nach nach DIN 43 531/35/36 A, B, C			43 531A	43 531A
	6.4	Batteriespannung, Nennkapazität		V/Ah	48/550	48/660
	6.5	Batteriegewicht		kg	856	1013
Sonstiges	8.1	Art der Fahrsteuerung			MOSFET	MOSFET
	8.2	Arbeitsdruck für Anbaugeräte		bar	183	183
	8.3	Ölstrom für Anbaugeräte		l/min	41,3	41,3
	8.4	Schalldruckpegel nach EN 12 053, Fahrerohr		dB(A)	70,7	70,7

*Arbeitsgangbreite gem. VDI 2198

TOYOTA

MATERIAL HANDLING

stronger together



Abmessungen des Hubgerüsts und Resttragfähigkeiten



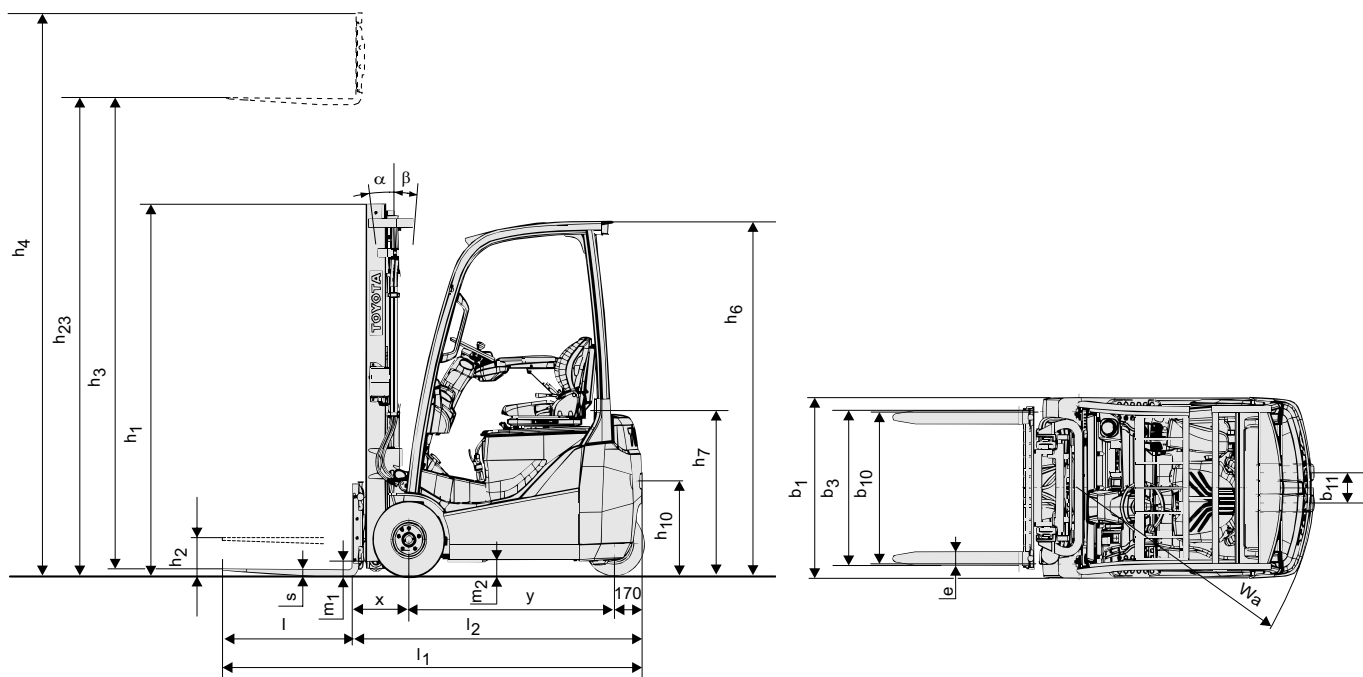
Modell			V								FW				FSW									
8FBET18/8FBET18	Hubhöhe	h_{23}	3000	3300	3500	3700	4000	4200	4500	4700	5000	3000	3300	3500	3700	4300	4500	4700	5000	5500	6000	6500	7000	7500
	Hub	h_3	2965	3265	3465	3665	3965	4165	4465	4665	4965	2965	3265	3465	3665	4265	4465	4665	4965	5465	5965	6465	6965	7465
	Höhe Hubgerüst eingefahren	h_1	2000	2150	2250	2350	2550	2650	2800	2900	3100	2000	2150	2250	2350	1980	2050	2150	2250	2450	2600	2800	3000	3200
	Höhe Hubgerüst ausgefahren ¹⁾	h_4	3545	3845	4045	4245	4545	4745	5045	5245	5545	3555	3855	4055	4255	4845	5045	5245	5545	6045	6545	7045	7545	8045
	Höhe Hubgerüst ausgefahren ²⁾	h_4	4260	4560	4760	4960	5260	5460	5760	5960	6260	4260	4560	4760	4960	5560	5760	5960	6260	6760	7260	7760	8260	8760
	Freihub, ohne Lastschutzzitter	h_2	120	120	120	120	120	120	120	120	120	1485	1635	1735	1835	1475	1545	1645	1745	1945	2095	2295	2495	2695
	Freihub, mit Lastschutzzitter	h_2	120	120	120	120	120	120	120	120	120	780	930	1030	1130	760	830	930	1030	1230	1380	1580	1780	1980

1) Ohne Lastschutzzitter.

2) Mit Lastschutzzitter. Die Höhe der Standard-Lastschutzzitter beträgt 1220 mm.

Super-Elastik-Reifen			V								FW				FSW									
8FBET18 8FBET18	Neigung Hubgerüst/Gabelträger vor	Grad	5	5	5	5	5	5	5	5	5	5	5	5	5	5	5	5	5	5	5	5	5	
	Neigung Hubgerüst/Gabelträger zurück	Grad	7(5)	7(5)	7(5)	7(5)	7(5)	7(5)	7(5)	7(5)	7(5)	7(5)	7(5)	7(5)	7(5)	7(5)	7(5)	7(5)	7(5)	7(5)	5	5	5	5
	Tragfähigkeit bei 500 mm LSP	kg	1800	1800	1800	1800	1800	1750	1700	1650	1600	1800	1800	1800	1800	1650	1620	1600	1550	1450	1350	1050	800	550

Die in () aufgeführten Daten beziehen sich auf die Produktreihen mit Fahrerkabine (mindestens Frontscheibe).



TOYOTA

MATERIAL HANDLING

stronger together



Dreirad-Elektrostapler 2,0 t

Technische Daten					8FBET20
Kennzeichen	1.1	Hersteller			TOYOTA
	1.2	Typ			8FBET20
	1.3	Antrieb			Elektro
	1.4	Bedienung			Sitz
	1.5	Tragfähigkeit/Last	Q	kg	2000
	1.6	Lastschwerpunkt	c	mm	500
	1.8	Lastabstand	x	mm	355
	1.9	Radstand	y	mm	1480
	Gewicht	2.1	Eigengewicht inkl. Batterie		kg
2.2		Achslast mit Last vorn/hinten		kg	4791/617
2.3		Achslast ohne Last vorn/hinten		kg	1635/1773
Räder	3.1	Reifentyp - Luft (P), Superelastik (SE), Bandage (R)			SE
	3.2	Reifengröße vorn			200/50-10
	3.3	Reifengröße hinten			140/55-9
	3.5	Räder, Anzahl vorn/hinten (x = angetrieben)			2x2
	3.6	Spurweite vorn	b ₁₀	mm	914
	3.7	Spurweite hinten	b ₁₁	mm	181
	Abmessungen	4.1	Neigung Hubgerüst vor/zurück	α/β	Grad
4.2		Höhe Hubgerüst eingefahren	h ₁	mm	2150
4.3		Freihub	h ₂	mm	120
4.4		Hub	h ₃	mm	3265
		Hubhöhe	h ₂₃	mm	3300
4.5		Höhe Hubgerüst ausgefahren	h ₄	mm	3845
4.7		Höhe Schutzdach (Kabine)	h ₆	mm	2055
4.8		Sitzhöhe	h ₇	mm	952
4.12		Kupplungshöhe	h ₁₀	mm	543
4.19		Gesamtlänge	l ₁	mm	3005
4.20		Länge einschließlich Gabelrücken	l ₂	mm	2005
4.21		Gesamtbreite	b ₁	mm	1122
4.22		Gabelzinkenmaße	s/e/l	mm	35/120/1000
4.23		Gabelträger FEM/ISO 2328, Klasse/Typ A, B			A
4.24		Gabelträgerbreite	b ₃	mm	920
4.31		Bodenfreiheit mit Last unter Hubgerüst	m ₁	mm	90
4.32		Bodenfreiheit Mitte Radstand	m ₂	mm	97
4.33		Arbeitsgangbreite bei Palette 1000 x 1200 quer *	A _{st}	mm	3332
4.34		Arbeitsgangbreite bei Palette 800 x 1200 längs *	A _{st}	mm	3456
4.35	Wenderadius	W _a	mm	1650	
4.36	Kleinster Drehpunktabstand	b ₁₃	mm	0	
Leistungsdaten	5.1	Fahrgeschwindigkeit mit/ohne Last		km/h	16/16
	5.2	Hubgeschwindigkeit mit/ohne Last		m/s	0,38/0,54
	5.3	Senkgeschwindigkeit mit/ohne Last		m/s	0,52/0,50
	5.5	Zugkraft mit/ohne Last		N	4839/5046
	5.6	Max. Zugkraft mit/ohne Last		N	9145/9188
	5.7	Steigfähigkeit mit/ohne Last		%	13,2/24,4
	5.8	Max. Steigfähigkeit mit/ohne Last		%	18,0/24,4
5.10	Betriebsbremse			Mechanisch	
Antrieb	6.1	Fahrmotor, Leistung bei S2 60 min		kW	6,6x2
	6.2	Hubmotor, Leistung bei S3 15%		kW	11
	6.3	Batterie nach nach DIN 43 531/35/36 A, B, C			43 531A
	6.4	Batteriespannung, Nennkapazität		V/Ah	48/660
	6.5	Batteriegewicht		kg	1013
Sonstiges	8.1	Art der Fahrsteuerung			MOSFET
	8.2	Arbeitsdruck für Anbaugeräte		bar	183
	8.3	Ölstrom für Anbaugeräte		l/min	41,3
	8.4	Schalldruckpegel nach EN 12 053, Fahrerohr		dB(A)	70,7

*Arbeitsgangbreite gem. VDI 2198

TOYOTA

MATERIAL HANDLING

stronger together



Abmessungen des Hubgerüsts und Resttragfähigkeiten



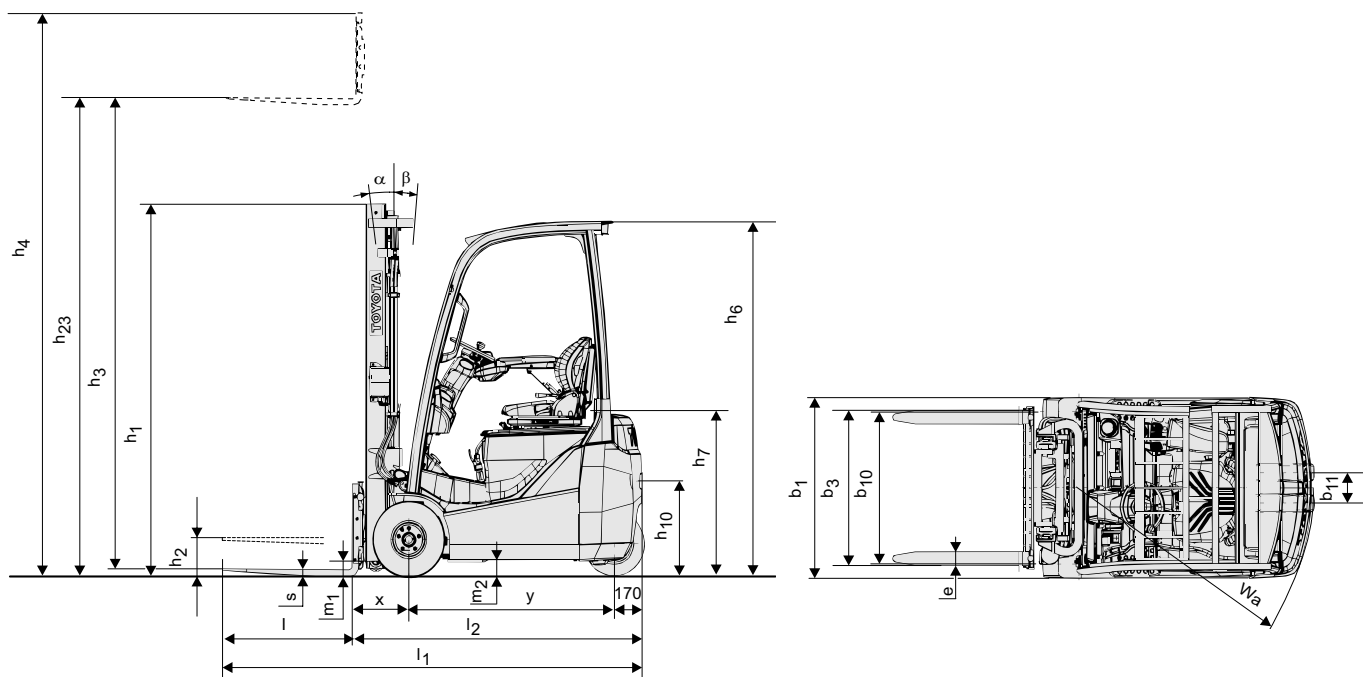
Modell			V								FW				FSW									
8FBET20	Hubhöhe	h_{23}	3000	3300	3500	3700	4000	4200	4500	4700	5000	3000	3300	3500	3700	4300	4500	4700	5000	5500	6000	6500	7000	7500
	Hub	h_3	2965	3265	3465	3665	3965	4165	4465	4665	4965	2965	3265	3465	3665	4265	4465	4665	4965	5465	5965	6465	6965	7465
	Höhe Hubgerüst eingefahren	h_1	2000	2150	2250	2350	2550	2650	2800	2900	3100	2000	2150	2250	2350	1980	2050	2150	2250	2450	2600	2800	3000	3200
	Höhe Hubgerüst ausgefahren ¹⁾	h_4	3545	3845	4045	4245	4545	4745	5045	5245	5545	3555	3855	4055	4255	4845	5045	5245	5545	6045	6545	7045	7545	8045
	Höhe Hubgerüst ausgefahren ²⁾	h_4	4260	4560	4760	4960	5260	5460	5760	5960	6260	4260	4560	4760	4960	5560	5760	5960	6260	6760	7260	7760	8260	8760
	Freihub, ohne Lastschutzgitter	h_2	120	120	120	120	120	120	120	120	120	1485	1635	1735	1835	1475	1545	1645	1745	1945	2095	2295	2495	2695
	Freihub, mit Lastschutzgitter	h_2	120	120	120	120	120	120	120	120	120	780	930	1030	1130	760	830	930	1030	1230	1380	1580	1780	1980

1) Ohne Lastschutzgitter.

2) Mit Lastschutzgitter. Die Höhe der Standard-Lastschutzgitter beträgt 1220 mm.

Super-Elastik-Reifen			V								FW				FSW								
8FBET20	Neigung Hubgerüst/Gabelträger vor	Grad	5	5	5	5	5	5	5	5	5	5	5	5	5	5	5	5	5	5	5	5	5
	Neigung Hubgerüst/Gabelträger zurück	Grad	7(5)	7(5)	7(5)	7(5)	7(5)	7(5)	7(5)	7(5)	7(5)	7(5)	7(5)	7(5)	7(5)	7(5)	7(5)	7(5)	7(5)	5	5	5	5
	Tragfähigkeit bei 500 mm LSP	kg	2000	2000	2000	2000	2000	2000	2000	1920	1850	2000	2000	2000	2000	1800	1780	1750	1700	1650	1550	1250	1000

Die in () aufgeführten Daten beziehen sich auf die Produktreihen mit Fahrerkabine (mindestens Frontscheibe).



TOYOTA

MATERIAL HANDLING

stronger together



Standardausstattung

- System für Aktive Stabilität (SAS)
 - Hubgerüststeuerung
 - Lenksynchronisation
 - Geschwindigkeitsreduzierung bei Kurvenfahrten
- AC² Drehstromtechnik
- ORS-Fahrersitz
- Optimaler Personen-Schutz (OPS)
- Minihebel mit Fahrtrichtungsumschalter in der Armlehne integriert
- Freisichthubgerüst (Hubhöhe: 3300 mm)
- Gabelzinken (Länge: 1000 mm)
- Gabelträger (Breite: 920 mm)
- 3 Ventile (A400)
- Ölbadlamellenbremse
- Super-Elastik-Reifen (SE)
- Vollhydraulische Servolenkung
- Digitales Multifunktionsdisplay mit Radstandanzeige
- Neigbare Lenksäule mit Memory-Funktion

Die Daten in dieser Broschüre wurden unter unseren Standardtestbedingungen ermittelt und unterliegen den üblichen Toleranzen. Das Betriebsverhalten kann je nach Zustand und tatsächlicher Spezifikation des Staplers, sowie je nach Umgebungseinflüssen variieren. Alle technischen Daten gelten für den Zeitpunkt der Drucklegung. Sie können ohne Vorankündigung im Sinne der technischen Weiterentwicklung geändert werden. Auskunfts erteilt Ihr zuständiger Toyota Partner. Die verwendeten Bilder zeigen die Stapler teilweise mit Sonderausstattungen, die nicht zur Standardausstattung gehören. **Stand Dezember 2009**